

:CARATTERISTICHE TECNICHE / SPECIFICATIONS

ERMO 482

PORTATA / RANGE	50, 80,120, 200 m
FREQUENZA / FREQUENCY	X-BAND SECONDO LE NORME NAZIONALI X-BAND CERTIFIED IN MANY COUNTRIES AND CONFORMS TO CE, USA AND CANADIAN STANDARDS.
ALIMENTAZIONE / POWER SUPPLY	19VAC/13.8VDC/24VDC - (CARICA BATTERIE 13,8 VCC / BATTERY CHARGER 13.8 VDC)
CONSUMO / CURRENT CONSUMPTION	TX 100 mA - RX 100 mA (A 13,8 VCC / AT 13,8 VDC)
TEMPERATURA / OPERATING TEMPERATURE	-35°C/+65°C
CANALI / CHANNELS	4
MODULAZIONE / MODULATION	ON-OFF
REGOLAZIONE SENSIBILITÀ / SENSITIVITY CONTROL	CONTINUA / CONTINUOUS
REGOLAZIONE INTEGRAZIONE / INTEGRATION CONTROL	CONTINUA / CONTINUOUS
DIMENSIONI / DIMENSION - PESO / WEIGHT	Ø MAX 310 mm, PROFONDITÀ 260 mm / Ø MAX 310 mm, 260 mm DEPTH - 4Kg (COPPIA / PAIR TX+RX)
PUNTAMENTO / ALIGNMENT	ELETTRONICO TRAMITE STRUMENTO STC 95 / ELECTRONIC USING STC 95
USCITE / OUTPUTS	RELÉ ALLARME MANOMISSIONE / RELAYS ALARM, TAMPER
APPLICAZIONI SPECIALI / SPECIAL APPLICATIONS	DISPONIBILE IN CUSTODIA ANTIDEFLAGRANTE - EXPLOSION PROOF AVAILABLE

ERMUSA

PORTATA / RANGE	40 m - 70 m
FREQUENZA / FREQUENCY	SECONDO LE NORME NAZIONALI / DEPENDENT UPON LOCAL REGULATIONS
ALIMENTAZIONE / POWER SUPPLY	13,8VDC
CONSUMO / CURRENT CONSUMPTION	70 mA (TX+RX)
TEMPERATURA / TEMPERATURE	-35°C/+65°C
CANALI / CHANNELS	4
MODULAZIONE / MODULATION	ON-OFF
DIMENSIONI / DIMENSION - PESO / WEIGHT	125 X 125 X 50 mm / 840 g (TX+RX)
USCITE / OUTPUTS	3 RELÉ ALLARME, MAN. (GUASTO SOLO "ES"), 3 RELAYS ALARM, TAMPER, (FAULT ONLY "ES" VERS.)

MEDUSA

PORTATA / RANGE	50 m
FREQUENZA / FREQUENCY	SECONDO LE NORME NAZIONALI / DEPENDENT UPON LOCAL REGULATIONS
ALIMENTAZIONE / POWER SUPPLY	19VAC/13.8VDC
CONSUMO / CURRENT CONSUMPTION	TX 30mA - RX 30mA
TEMPERATURA / TEMPERATURE	-35°C/+65°C
CANALI / CHANNELS	4
MODULAZIONE / MODULATION	ON-OFF
DIMENSIONI / DIMENSION - PESO / WEIGHT	320 X 260 mm / 3,8 Kg (TX+RX)
USCITE / OUTPUTS	3 RELÉ ALLARME, GUASTO, MANOMISSIONE / 3 RELAYS ALARM, FAULT, TAMPER

MINERMO

PORTATA / RANGE	15 m
FREQUENZA / FREQUENCY	SECONDO LE NORME NAZIONALI / VARIES ACCORDING TO COUNTRY
ALIMENTAZIONE / POWER SUPPLY	13,8VDC
CONSUMO / CURRENT CONSUMPTION	70 mA (TX+RX)
TEMPERATURA / TEMPERATURE	-35°C/+65°C
CANALI / CHANNELS	4
DIMENSIONI / DIMENSION - PESO / WEIGHT	125 X 75 X 50 mm / 940 g (TX+RX)
USCITE / OUTPUTS	3 RELÉ ALLARME, MAN. (GUASTO SOLO "ES"), 3 RELAYS ALARM, TAMPER, (FAULT ONLY "ES" VERS.)

STC95

STRUMENTO PER IL CORRETTO PUNTAMENTO E LA TARATURA DI TUTTE LE BARRIERE A MICROONDE ANALOGICHE CIAS. NELLA MANUTENZIONE ORDINARIA VERIFICA TUTTI I PIÙ IMPORTANTI VALORI CHE CARATTERIZZANO IL CORRETTO FUNZIONAMENTO DI OGNI BARRIERA. DISPONE DI UN BUZZER CHE CONSENTE DI VERIFICARE LE DIMENSIONI, LA FORMA DEL CAMPO DI PROTEZIONE, L'IMPOSTAZIONE E LA CORRETTA SENSIBILITÀ PER OGNI SPECIFICA PROTEZIONE.

STC95

INSTRUMENT FOR CORRECT ALIGNMENT AND SET UP OF ALL CIAS ANALOGUE BARRIERS. DURING MAINTENANCE IT CAN BE USED TO MONITOR THE MOST IMPORTANT VALUES AND TO CHECK THE CORRECT OPERATION OF EACH DEVICE. IT HAS AN INTEGRAL BUZZER WHICH HAS A SPECIAL FUNCTION FOR DETERMINING THE DIMENSIONS AND SHAPE OF THE DETECTION FIELD AND FOR SETTING THE CORRECT SENSITIVITY AND INTEGRATION FOR EACH INSTALLATION.



TRASFORMATORE ERMO 482

LA FAMIGLIA DI BARRIERE ERMO HA IL VANTAGGIO DI POTER ESSERE ALIMENTATA ANCHE A 220VAC (OLTRE CHE A 13.8VCC O 24VCC O 19VAC), GRAZIE ALL'UTILIZZO DI UN TRASFORMATORE OPZIONALE DA 30VA 220/19VAC, DA POSIZIONARE NELLA SCATOLA DI DERIVAZIONE POSTA SOTTO LA TESTA TRASMETTENTE E RICEVENTE.

ERMO 482 TRANSFORMER

THE ERMO FAMILY CAN BE SUPPLIED WITH 220VAC MAINS SUPPLY (AS WELL AS 13.8VDC, 24VDC AND 19VAC) BY USING THE OPTIONAL 30VA 220/19VAC TRANSFORMER LOCATED IN THE JUNCTION BOX UNDER THE TRANSMITTER AND RECEIVER.



STAFFE

SONO DISPONIBILI COME ACCESSORI TRE DIFFERENTI STAFFE PER IL FISSAGGIO DEL RIVELATORE NELLE SITUAZIONI PIÙ DIVERSE: STAFFA A MURO 10 cm, STAFFA A MURO 30 cm (INSTALLAZIONI PARALLELE ALLA PARETE PER ERMUSA E MINERMO), E STAFFA A PALO (ADATTABILE A PALI DAL DIAMETRO DI 6-11 cm).

BRACKETS

THREE STANDARD FIXING BRACKETS ARE AVAILABLE TO ACCOMMODATE MOST INSTALLATION REQUIREMENTS. THESE INCLUDE 30 cm AND 10 cm WALL BRACKETS (FOR INSTALLATION PARALLEL TO THE WALL OF MINERMO AND ERMUSA) AND A POLE FIXING BRACKET THAT IS COMPATIBLE WITH POLES DIAMETER 6-11 cm.

:analogici / analogue

:microwave barriers

ERMO 482
ERMUSA
MEDUSA
MINERMO



**BARRIERE A MICROONDE
PER PROTEZIONI
PERIMETRALI ESTERNE**

***MICROWAVE BARRIERS
FOR OUTDOOR
PERIMETER PROTECTION***



30 YEARS
OF
SECURITY
SINCE 1974

CIAS[®]

EXTREME SECURITY

:microwave barriers

50 80 120 200 m



ERMO 482

BARRIERA A MICROONDE PER PROTEZIONI PERIMETRALI ESTERNE DI LUNGA PORTATA. L'AFFIDABILITÀ E L'ESPERIENZA.

MICROWAVE BARRIER FOR LONG OUTDOOR PERIMETER PROTECTIONS.

THE RELIABILITY AND THE EXPERIENCE.



40 70 m



ERMUSA

BARRIERA A MICROONDE PER PROTEZIONI ESTERNE A TECNOLOGIA PLANARE.

"VERSATILITÀ" È IL SUO SECONDO NOME.

MICROWAVE BARRIER FOR OUTDOOR PROTECTION WITH PLANAR TECHNOLOGY.

"VERSATILITY", ITS SECOND NAME.



50 m



MEDUSA

BARRIERA A MICROONDE A TECNOLOGIA PLANARE CON LOBO A MICROONDE EMESSO ASIMMETTRICO E DESIGN PARTICOLARE PER FACILE INTEGRAZIONE AMBIENTALE. IL MURO INVISIBILE EMESSO DA UNA "LAMPADA".

MICROWAVE BARRIER WITH ASYMMETRICAL PROTECTION ZONE AND A SPECIAL DESIGN FOR ENVIRONMENTAL INTEGRATION

THE INVISIBLE WALL CREATED BY A "LIGHT".



15 m

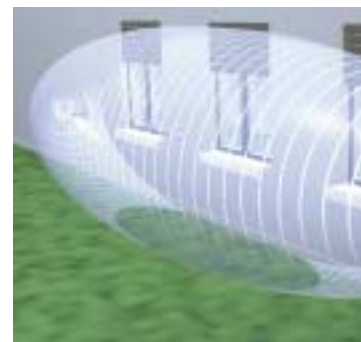


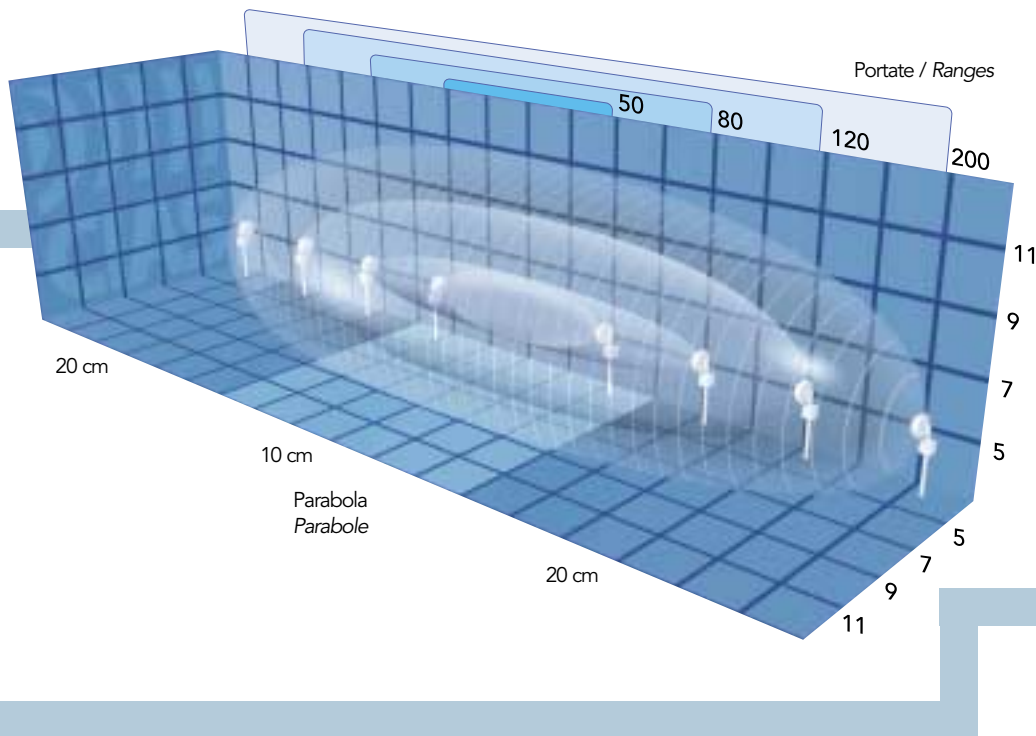
MINERMO

BARRIERA A MICROONDE A TECNOLOGIA PLANARE DI DIMENSIONI RIDOTTE E DESIGN RICERCATO. LA PIÙ PICCOLA AL MONDO.

OUTDOOR MICROWAVE BARRIERS WITH COMPACT, MODERN DESIGN.

THE SMALLEST IN THE WORLD.





▶ LA BARRIERA ERMO 482 È COMPOSTA DA DUE APPARATI, UNO TRASMETTENTE E UNO RICEVENTE, CHE POSTI UNO DI FRONTE ALL'ALTRO, CREANO UN LOBO DI PROTEZIONE DI DIMENSIONI VARIABILI, IN FUNZIONE DELL'ANTENNA IMPIEGATA, DELLA DISTANZA TRA LE DUE PARTI E DELLA SENSIBILITÀ IMPOSTATA. È DISPONIBILE CON UNA PORTATA DI 50, 80, 120 E 200 m.

🇬🇧 THE ERMO482 MICROWAVE BARRIER CONSIST OF A TRANSMITTER AND A RECEIVER THAT, WHEN INSTALLED ONE FACING THE OTHER, CREATE A PROTECTION ZONE THE DIMENSIONS OF WHICH CHANGE DEPENDENT ON THE TYPE OF ANTENNA, THE DISTANCE BETWEEN THE HEADS AND THE SENSITIVITY SETTING. IT IS AVAILABLE WITH RANGES OF 50, 80, 120 AND 200 m.

▶ BARRIERA A MICROONDE PER PROTEZIONI ESTERNE VOLUMETRICHE, MOLTO INTERESSANTE SIA PER USO RESIDENZIALE CHE INDUSTRIALE.

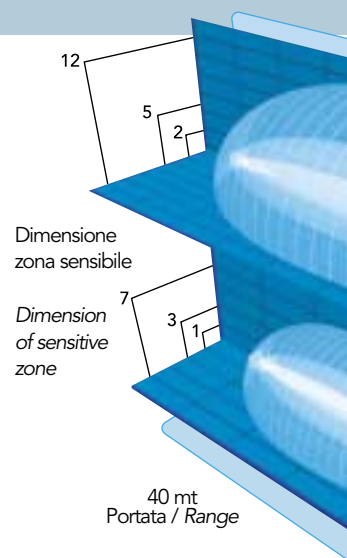
🇬🇧 MICROWAVE BARRIER FOR VOLUMETRIC EXTERNAL PROTECTION, PARTICULARLY USEFUL FOR RESIDENTIAL AND INDUSTRIAL APPLICATIONS.

IDEALE PER LA PROTEZIONE DI GRANDI CORRIDOI, BALCONI, GALLERIE PEDONALI, PORTICATI, IMPALCATURE, PERIMETRI MEDIO/LUNGI ETC.

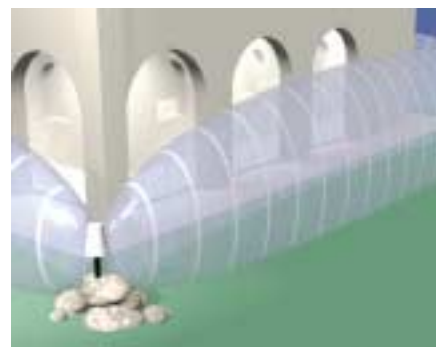
IT IS IDEAL FOR THE PROTECTION OF LONG CORRIDORS, BALCONIES, GATES, SCAFFOLDING AND MEDIUM LENGTH PERIMETERS.

LA BARRIERA A MICROONDE ERMUSA È COSTITUITA DA DUE APPARATI, UNO TRASMETTENTE E UNO RICEVENTE, CHE POSTI UNO DI FRONTE ALL'ALTRO A DISTANZE COMPRESSE ENTRO LA PORTATA SCELTA, GENERANO UNA PROTEZIONE VOLUMETRICA IN GRADO DI RICONOSCERE I TENTATIVI DI INTRUSIONE. ERMUSA È DISPONIBILE IN VERSIONE PER INTERNO CON PORTATE DI 50 E 80m.

THE ERMUSA CONSISTS OF TWO PARTS, ONE TRANSMITTER AND ONE RECEIVER WHICH, WHEN MOUNTED FACING EACH OTHER AT DIFFERENT DISTANCES, UP TO THE MAXIMUM RANGE CREATE A VOLUMETRIC DETECTION FIELD ABLE TO DETECT INTRUSION ATTEMPTS. ERMUSA IS ALSO AVAILABLE AS INDOOR VERSIONS WITH RANGES OF 50m AND 80m.



▶ BARRIERA A MICROONDE PER PORTATA DI 50m, CON UN "DESIGN" CHE LA RENDE SIMILE AD UNA LAMPADA. VIENE MOLTO USATA NEI GIARDINI DELLE VILLE, ANCHE PER MANTENERE UNA BUONA ESTETICA DEL LUOGO PROTETTO AFFIANCATA AD UN OTTIMO LIVELLO DI SICUREZZA. LE POSSIBILITÀ D'IMPIEGO SONO INNUMEREVOLI: VILLETTE, PICCOLI SITI INDUSTRIALI, TERRAZZI, BALCONATE. È COMPOSTA DA DUE PARTI DISTINTE: IL TRASMETTITORE E IL RICEVITORE CREANO UN CAMPO DI PROTEZIONE CHE PERTURBATO GENERA UNA SEGNALAZIONE D'ALLARME. LA SPECIALE ANTENNA PLANARE USATA, EMETTE UN FASCIO A MICROONDE STRETTO SULL'ASSE ORIZZONTALE E ALTO SULL'ASSE VERTICALE (RAPPORTO 1:3), CREA UNA SORTA DI MURO INVISIBILE CHE PERMETTE A MEDUSA DI ESSERE INSTALLATA ANCHE IN SITUAZIONI MOLTO PARTICOLARI. È DISPONIBILE IN CONFIGURAZIONE PLUS; IN TALE VERSIONE POSSIAMO AVERE IN UN UNICO CONTENITORE DUE TRASMETTITORI O RICEVITORI. PER CUI IN VICINANZA DEGLI ANGOLI, O SDOPPIAMENTI DI TRATTA, VI SARÀ UN UNICO INVOLUCRO A BENEFICIO DELL'ASPETTO ESTETICO E DELLA SEMPLICITÀ D'INSTALLAZIONE.



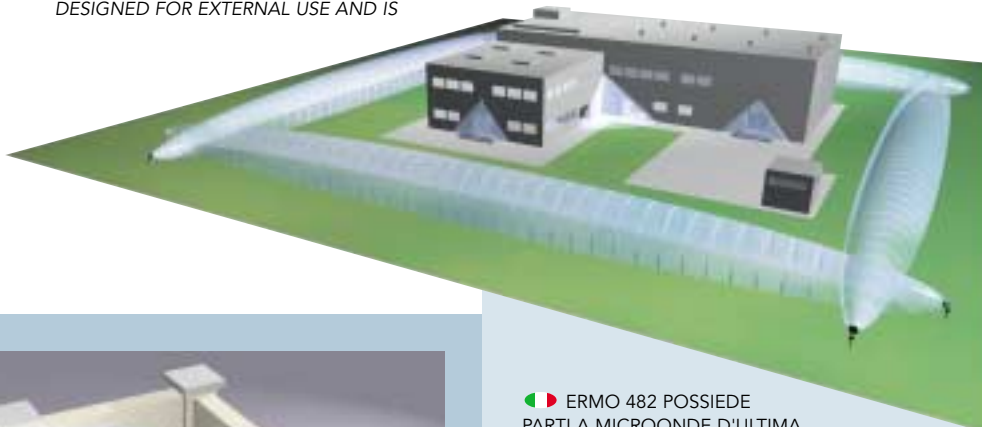
▶ BARRIERA A MICROONDE PER PROTEZIONI ESTERNE CON UNA PORTATA DI 15 m. È UN RIVELATORE ANTI-INTRUSIONE DI TIPO BI-STATICO. LA TECNOLOGIA IMPIEGATA, PER QUANTO ATIENE AL FRONT-END A MICROONDE, È DI TIPO PLANARE AD ALTA STABILITÀ. MINERMO È STATO PROGETTATO PER FORNIRE AL MERCATO UN RIVELATORE AD ALTA SICUREZZA, ANTIAGGRESSIONE PER UNO USO PRETTAMENTE RESIDENZIALE. È STATO QUINDI CURATO NEL DETTAGLIO L'ASPETTO TECNOLOGICO, NONCHÉ QUELLO ESTETICO E DIMENSIONALE (LA BARRIERA A MICROONDE PER ESTERNO PIÙ PICCOLA AL MONDO 12,5 x 7,5 x 5 cm). IL PARTICOLARE DESIGN DELL'ANTENNA PLANARE ED IL GUADAGNO SPECIFICO DEL RICEVITORE CONSENTONO DI OTTENERE UNA COPERTURA VOLUMETRICA CONSIDEREBILE NONOSTANTE LA RIDOTTA PORTATA. LE PRESTAZIONI E L'AFFIDABILITÀ DELLA MICROONDA NONCHÉ L'ELETTRONICA UTILIZZATE, CONSENTONO DI ELIMINARE I RISCHI DI AGGRESSIONE. MINERMO È PRESENTE ANCHE NELLA VERSIONE DA INTERNO CON PORTATA DI 20 m.

🇬🇧 MINERMO MICROWAVE BARRIERS ARE SUITABLE FOR EXTERNAL APPLICATIONS PROVIDING A PROTECTIVE DETECTION FIELD OF UP TO 15m. MINERMO IS A BI-STATIC INTRUDER DETECTOR INCORPORATING PLANAR TECHNOLOGY FOR MAXIMUM STABILITY AND EXCELLENT VOLUMETRIC PROTECTION, DESPITE ITS SHORT RANGE. (SEE DIAGRAM) IN ADDITION TO ITS MANY ADVANCED TECHNOLOGICAL FEATURES, MINERMO DETECTORS ALSO LOOK GOOD. THEIR MODERN DESIGN IS BOTH PLEASING AND UNOBTRUSIVE, MEASURING JUST 12.5 X 7.5 X 5cm, THEY ARE THE SMALLEST EXTERNAL MICROWAVE DETECTOR AVAILABLE TODAY! MINERMO IS ALSO AVAILABLE TO SUIT INTERNAL APPLICATIONS, WITH A MAXIMUM RANGE OF 20m.

IL MODELLO ERMO 482/50 IMPIEGA UNA ANTENNA PARABOLICA DI DIAMETRO 100 mm IN GRADO DI REALIZZARE UN CAMPO DI PROTEZIONE MOLTO AMPIO ANCHE SULLE PICCOLE PORTATE. I MODELLI 482/80, 120, 200 IMPIEGANO ANTENNE PARABOLICHE DI 200mm CHE GENERANO CAMPI DI PROTEZIONE CONTENUTI UTILI DOVE GLI SPAZI DISPONIBILI SIANO PIÙ LIMITATI E/O LE DISTANZE DA COPRIRE MAGGIORI. L'ERMO 482 È UN RIVELATORE ESPRESSAMENTE PROGETTATO PER SITI ESTERNI ED È QUINDI IN GRADO DI ADATTARSI AD OGNI SITUAZIONE METEOROLOGICA. È DOTATO DI REGOLAZIONI DI SENSIBILITÀ E D'INTEGRAZIONE PER LA DISCRIMINAZIONE DEL BERSAGLIO. DISPONE INOLTRE DI UN SISTEMA A 4 CANALI CHE CONTRIBUISCE AD EVITARE INTERFERENZE NEI PUNTI D'INCROCIO.

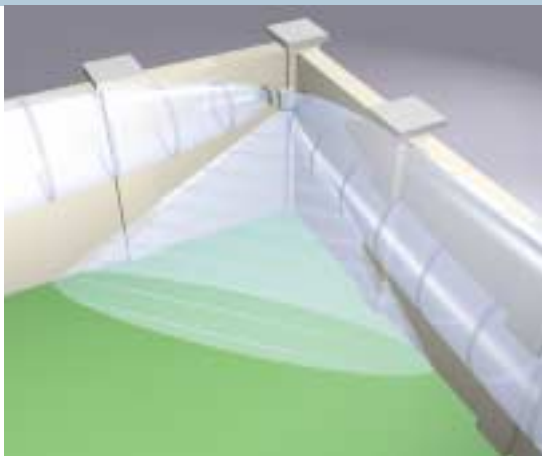
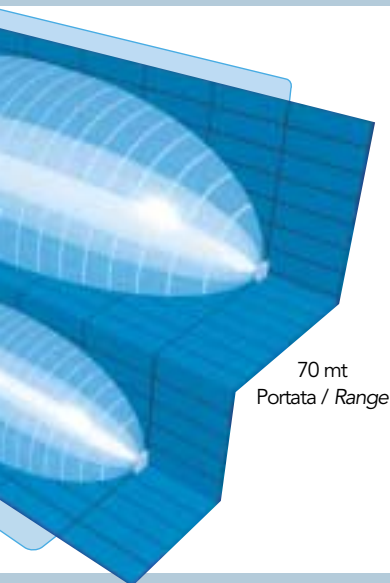
THE ERMO482/50 MODEL HAS A 100mm DIAMETER PARABOLIC ANTENNA, WHICH IS ABLE TO CREATE VERY WIDE DETECTION FIELDS OVER SHORT RANGE. THE ERMO482/80, 120, 200 USE A 200mm PARABOLIC ANTENNA WHICH CREATES NARROWER FIELDS, MORE USEFUL WHERE THE AVAILABLE SPACE IS RESTRICTED BUT THE DISTANCES ARE LONGER. THE ERMO482 IS A DETECTOR SPECIFICALLY DESIGNED FOR EXTERNAL USE AND IS

THEREFORE ABLE TO ADJUST FOR ALL TYPES OF WEATHER CONDITIONS. IT HAS SENSITIVITY AND INTEGRATION CONTROLS FOR TARGET DISCRIMINATION. IT HAS A SYSTEM OF 4 PRE-SETTABLE MODULATION CODES (CHANNELS) THAT PREVENTS INTERFERENCE AT CROSSOVER POINTS.

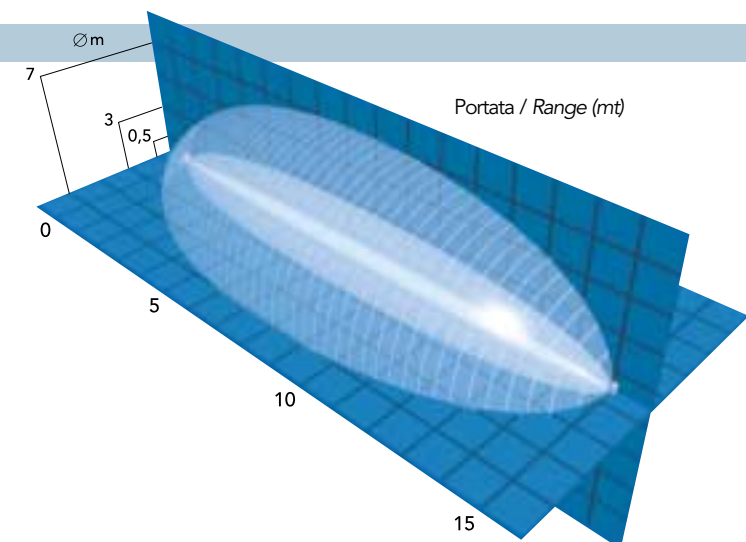
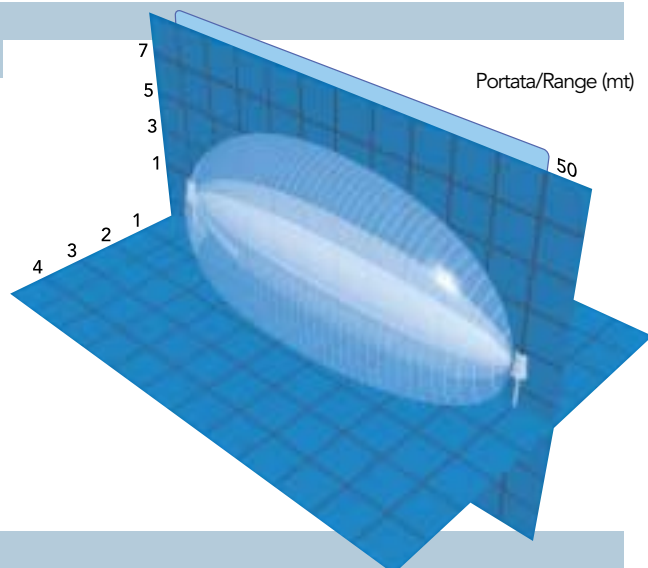


ERMO 482 POSSIEDE PARTI A MICROONDE D'ULTIMA GENERAZIONE, DI UNA STABILITÀ ELEVATISSIMA GRAZIE ALL'UTILIZZO DELLA TECNOLOGIA "STRIP LINE", "GAS FET", "DRO", NONCHÉ DELLE ANTENNE A PARABOLOIDE E DI UN ILLUMINATORE "BACKFIRE". TUTTO SVILUPPATO E PRODOTTO PRESSO I LABORATORI CIAS.

ERMO482 USES NEW GENERATION MICROWAVE COMPONENTS OF VERY HIGH STABILITY THANKS TO TECHNOLOGIES SUCH AS "STRIP LINE", "GAS FET", "DRO" TOGETHER WITH PARABOLIC ANTENNAS AND A "BACKFIRE" ILLUMINATOR. EVERYTHING IS DESIGNED AND PRODUCED IN CIAS OWN LABORATORIES.



MICROWAVE BARRIER WITH A 50M RANGE AND A DESIGN SIMILAR TO A GARDEN "LIGHT". IT IS USED IN THE GARDENS OF HIGH QUALITY HOMES TO MAINTAIN THE AESTHETICS OF THE SURROUNDINGS WHILE PROVIDING A HIGH LEVEL OF SECURITY. THERE ARE MANY POSSIBLE APPLICATIONS: VILLAS, SMALL INDUSTRIAL SITES, TERRACES, GARDENS... THE MEDUSA CONSISTS OF TWO PARTS, ONE TRANSMITTER AND ONE RECEIVER WHICH, WHEN MOUNTED FACING EACH OTHER AT DIFFERENT DISTANCES, UP TO THE MAXIMUM RANGE CREATE A VOLUMETRIC DETECTION FIELD ABLE TO DETECT INTRUSION ATTEMPTS. THE SPECIAL ANTENNA EMITS A MICROWAVE BEAM THAT IS NARROW IN THE HORIZONTAL PLANE AND HIGH IN THE VERTICAL PLANE (1:3 RATIO). THIS CREATES AN INVISIBLE WALL WHICH ALLOWS THE MEDUSA TO BE INSTALLED IN VERY PARTICULAR SITUATIONS. IT IS ALSO AVAILABLE AS PLUS CONFIGURATION, WHICH CAN HAVE TWO RECEIVERS OR TWO TRANSMITTERS IN A SINGLE HEAD. THIS ALLOWS ONLY A SINGLE DEVICE TO BE INSTALLED AT CORNERS OR OVERLAPS, REDUCING THE IMPACT ON THE ENVIRONMENT AND SIMPLIFYING THE INSTALLATION.



FACILITÀ DI INSTALLAZIONE

GRAZIE AD UN SISTEMA DI AUTO-ALLINEAMENTO SUPPORTATO DA UN LED MULTICOLORE, L'INSTALLAZIONE RISULTA PARTICOLARMENTE FACILE, ANCHE SENZA STRUMENTI D'INSTALLAZIONE/TARATURA. TUTTAVIA È POSSIBILE UTILIZZARE COME PER GLI ALTRI RIVELATORI CIAS ANALOGICI, LO STRUMENTO STC95, CHE DISPONENDO DI UN DISPLAY ED UN BUZZER PER IL WALK TEST, DÀ COMUNQUE UN ULTERIORE DETTAGLIO DEL CAMPO.

EASY TO INSTALL

MINERMO IS SIMPLE TO INSTALL AND SET-UP. AN AUTO-ALIGNMENT FEATURE, INCLUDING A MULTI-COLOURED ALIGNMENT LED SIMPLIFIES THIS PROCESS. MINERMO IS ALSO COMPATIBLE WITH THE STC95 TEST AND CALIBRATION METER, AVAILABLE OPTIONALLY, WHICH FEATURES A VISUAL DISPLAY AND AUDIBLE ALARM FOR WALK TESTING THE PROTECTED FIELD. MINERMO DETECTORS ARE SUPPLIED BOXED WITH FULL WRITTEN INSTRUCTIONS IN ENGLISH.